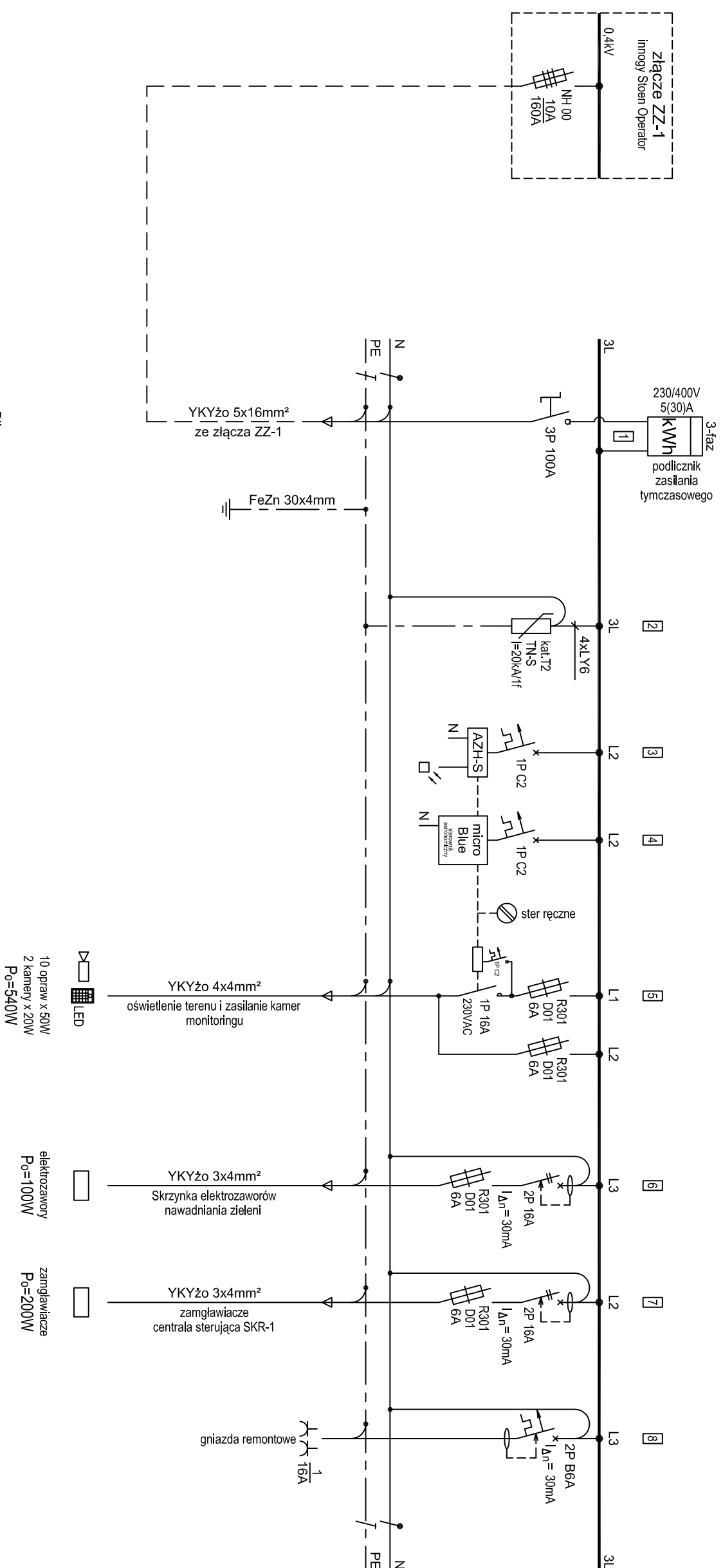



## Rozdzielnica zasilająca plac zabaw przy Stawach Brustmana



**Bilans mocy:**

- moc przyłączeniowa  $P_0=5,0\text{KW}$
- prąd obliczeniowy  $I_b=7,76\text{A}$
- prąd zabezpieczenia przedlicznikowego w ZZ-1  $I_b=10\text{A}$

**Uwaga**  
lokalizacja rozdzielni w rejonie ulicy Szekspira, zgodnie z warunkami przyłączenia,  
gdzie przewidziane jest złącze kablowe ZZ-1 Gestora sieci: inogy Stoen Operator

INWESTOR:	Miasto Stołeczne Warszawa Dzielnica Bielany 01-882 Warszawa, ul. S. Żeromskiego 29	 ul. Grunwaldzka 207 85-451 Bydgoszcz
TEMAT:	Rewitalizacja placu zabaw przy Stawach Brustmana w Warszawie, dz. nr 8/3 i 9/4 obręb 7-08-05	
PROJEKTANT:	mgr inż. Leszek Białkowski upr. bud. RGP-I-V-7342-59/97	
SPRAWDZAJĄCY:	inż. Aleksander Michalski nr upr. KI-II-7342-97/98	
NAZWA RYSUNKU:	Rozdzielnica zasilająca plac zabaw przy Stawach Brustmana - schemat	BRANŻA ELEKTRYCZNA
		DATA: 05.2020
		SKALA: ---
		NR RYS.: E2